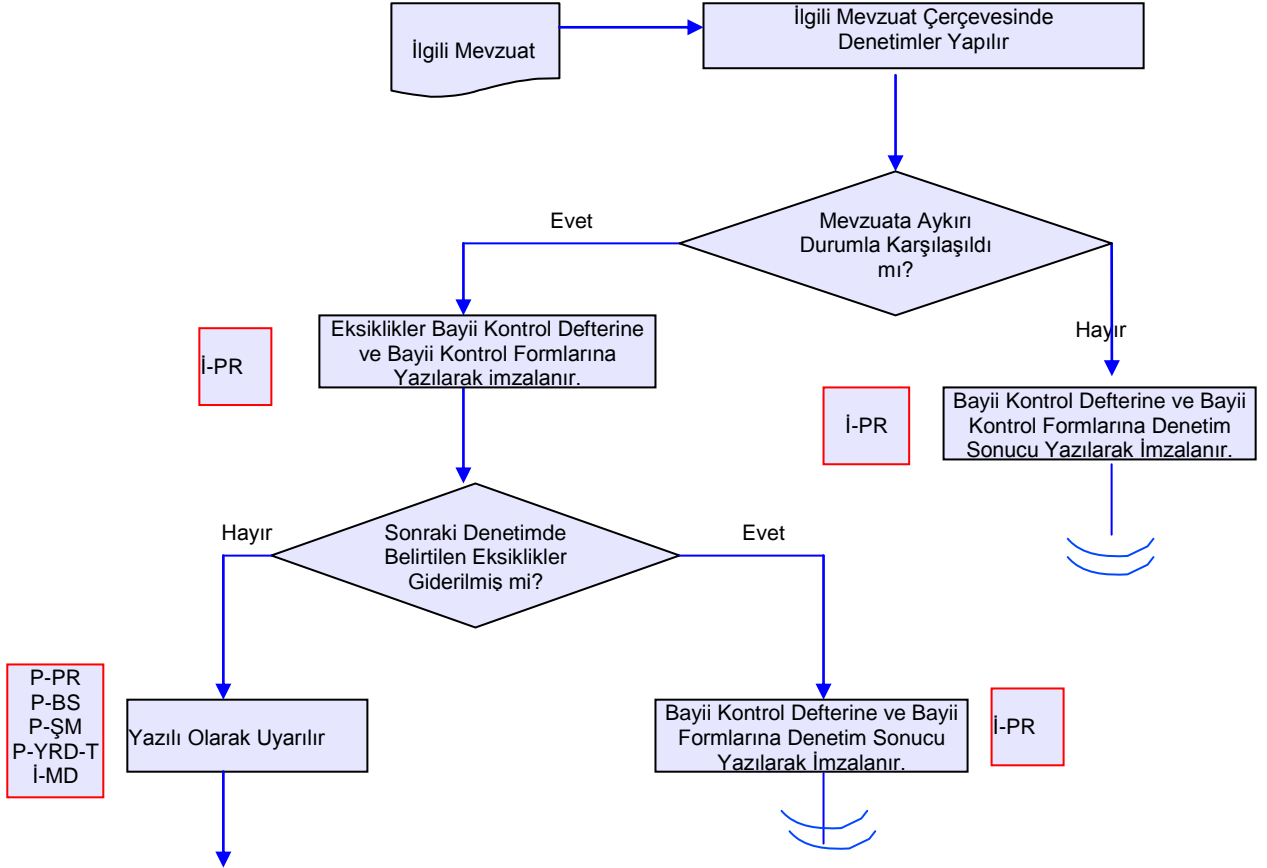




BATMAN İL GIDA, TARIM VE HAYVANCILIK MÜDÜRLÜĞÜ

İŞ AKIŞ ŞEMASI

|            |  |
|------------|--|
| BİRİM :    | BİTKİSEL ÜRETİM VE BİTKİ SAĞLIĞI ŞUBE MÜDÜRLÜĞÜ                    |
| ŞEMA NO:   | GTHB.72.İLM.İKS.KYS.AKŞ.03.07                                      |
| ŞEMA ADI : | BKÜ ZİRAİ MÜCADELE ALET VE MAKİNALARI BAYİ DENETİMİ İŞ AKIŞ ŞEMASI |



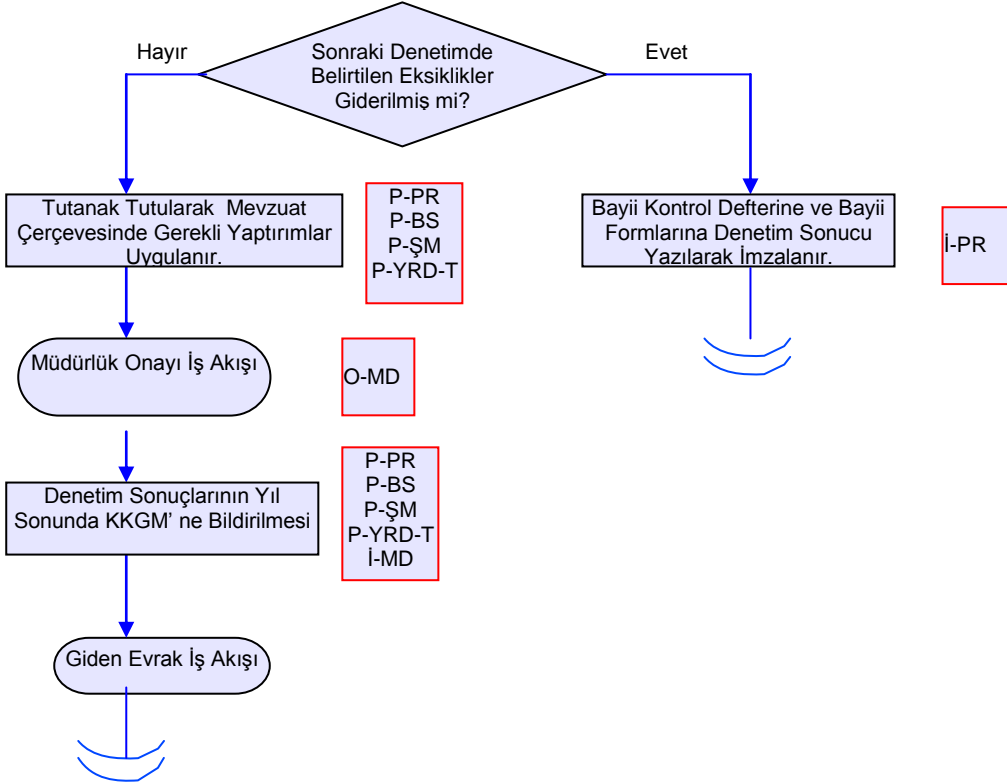
|   |   |   |
|---|---|---|
| <b>HAZIRLAYAN</b><br>Kalite Yönetim Ekibi | <b>KONTROL EDEN</b><br>Kalite Yönetim Sorumlusu | <b>ONAYLAYAN</b><br>Kalite Yönetim Temsilcisi |
|   |   |   |



BATMAN İL GIDA, TARIM VE HAYVANCILIK MÜDÜRLÜĞÜ

İŞ AKIŞ ŞEMASI

|            |  |
|------------|--|
| BİRİM :    | BİTKİSEL ÜRETİM VE BİTKİ SAĞLIĞI ŞUBE MÜDÜRLÜĞÜ                    |
| ŞEMA NO:   | GTHB.72.İLM.İKS.KYS.AKŞ.03.07                                      |
| ŞEMA ADI : | BKÜ ZİRAİ MÜCADELE ALET VE MAKİNALARI BAYİ DENETİMİ İŞ AKIŞ ŞEMASI |



| HAZIRLAYAN<br>Kalite Yönetim Ekibi | KONTROL EDEN<br>Kalite Yönetim Sorumlusu | ONAYLAYAN<br>Kalite Yönetim Temsilcisi |
|------------------------------------|--|--|
|                                    |  |  |